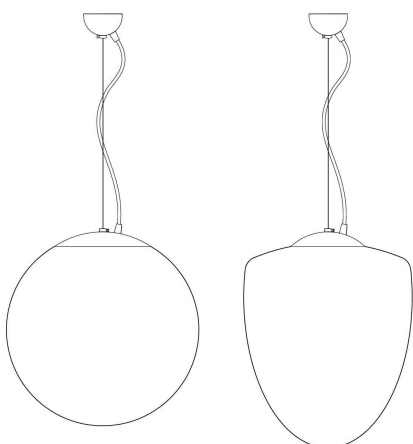


MONTÁŽNÍ NÁVOD

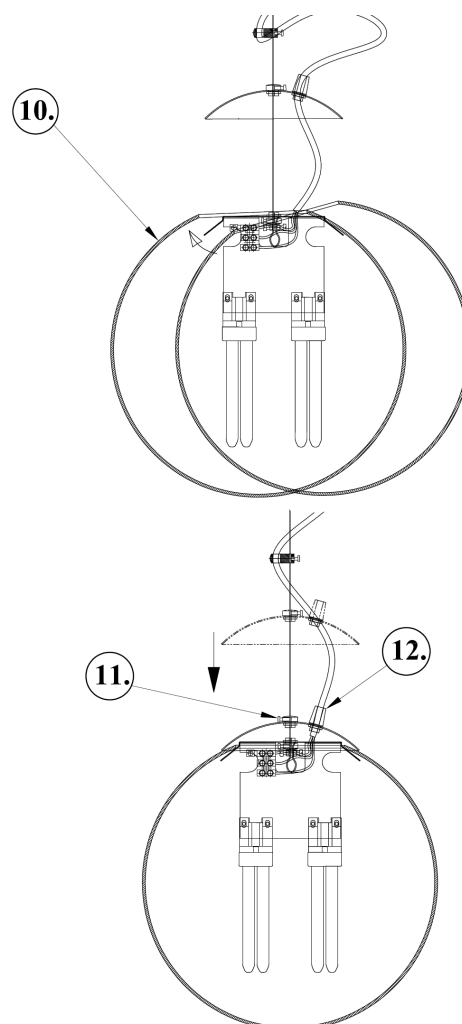
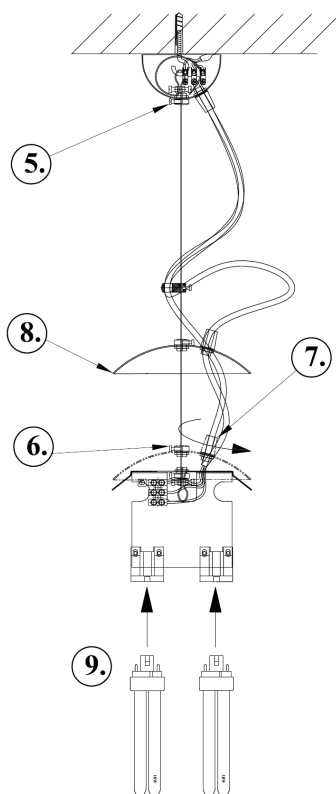
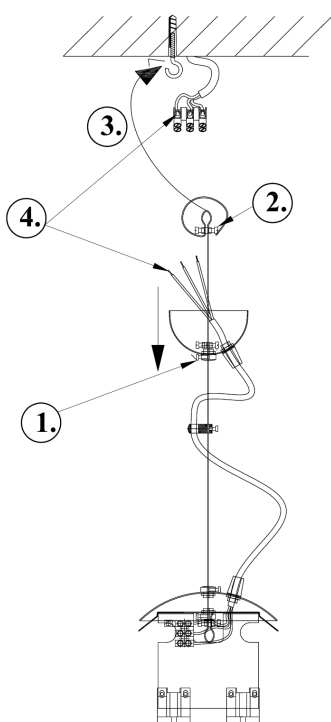
typ svítidla: ADRIA L(1-5), ASTRA L, ISIS L(2,3,4)

osmont



Svítidlo lze použít pouze jako stropní.

- zkontrolujte, zda je vypnut přívod elektrické energie
- uvolněte zajišťovací šroub (1) a odsuňte horní kryt dolů
- nastavte délku lanka dle potřeby (2)
- zavěste oko lanka na hák (3)
- připojte přívodní vodiče do svorkovnice (4)
- přesuňte horní kryt ke stropu a utáhněte zajišťovací šroub (5)
- uvolněte zajišťovací šroub na spodním krytu (6)
- uvolněte průchodku (7)
- zvedněte kryt (8) a lehce dotáhněte zajišťovací šroub
- instalujte zdroje světla (dle štítku ve svítidle) (9). V případě LED zdroje sejměte ochranný kryt.
- nasadte stínítko (10)
- uvolněte zajišťovací šroub, přesuňte spodní kryt na stínítko a šroub opět dotáhněte (11)
- dotáhněte průchodku (12)



Elektrická instalace a bezpečnost:

Obecně je nutno dbát platných norem EU. Při jakékoliv revizní či servisní činnosti je nutno svítidlo odpojit od elektrické sítě. Práce smí provádět pouze pracovník s odbornou kvalifikací.