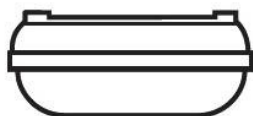


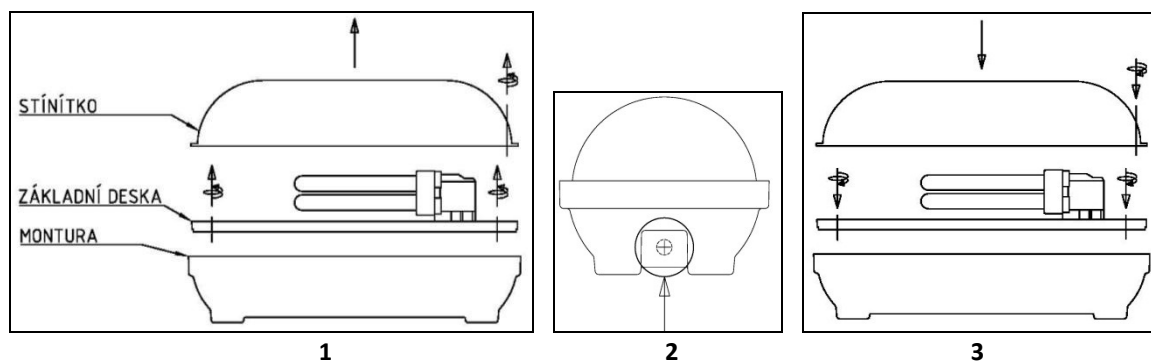
## MONTÁŽNÍ NÁVOD

typ svítidla: ELEKTRA 1,2



Svítidlo lze použít jako stropní i nástěnné.

- uvolněte přípevňovací šroub, sejměte stínítko, uvolněte šrouby na základní desce a desku sejměte (1)
- zkontrolujte, zda je vypnut přívod elektrické energie
- nožem vyřízněte otvor pro přívodní kabel a vsadte do něj přiloženou gumovou průchodku (2)
- skrz průchodku protáhněte přívodní kabel a monturu připevněte ke stěně (stropu) min. dvěma šrouby
- přívodní vodiče opatřete přiloženými silikonovými návlečkami
- připojte přívodní vodiče a připevněte k montuře základní desku pomocí šroubů
- instalujte zdroj světla (dle štítku ve svítidle)
- nasadte stínítko a zajistěte šroubem (3)



### Elektrická instalace a bezpečnost:

Obecně je nutno dbát platných norem EU. Při jakékoliv revizní či servisní činnosti je nutno svítidlo odpojit od elektrické sítě. Práce smí provádět pouze pracovník s odbornou kvalifikací.