

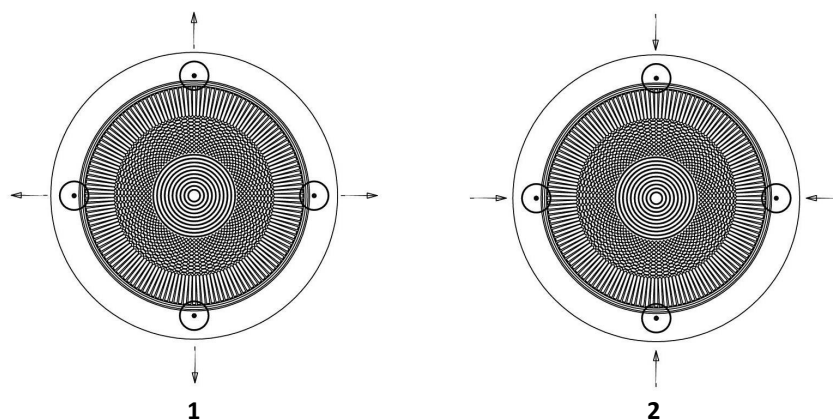
MONTÁŽNÍ NÁVOD

typ svítidla: ELEKTRA 4,5,6



Svítidlo lze použít jako stropní i nástěnné.

- uvolněte připevňovací šrouby, sejměte límec (koš) a stínítko (1)
- zkontrolujte, zda je vypnut přívod elektrické energie
- průchodkou v montuře protáhněte přívodní kabel a monturu připevněte šrouby ke stěně (stropu) přes pryžové podložky
- přívodní vodiče opatřete přiloženými silikonovými návlečkami
- připojte přívodní vodiče
- instalujte zdroj světla (dle štítku ve svítidle)
- nasadte stínítko, límec (koš) a šrouby dotáhněte (2)



Elektrická instalace a bezpečnost:

Obecně je nutno dbát platných norem EU. Při jakékoliv revizní či servisní činnosti je nutno svítidlo odpojit od elektrické sítě. Práce smí provádět pouze pracovník s odbornou kvalifikací.