

MONTÁŽNÍ NÁVOD PRO LED SVÍTLIDLA S NOUZOVÝM MODULEM

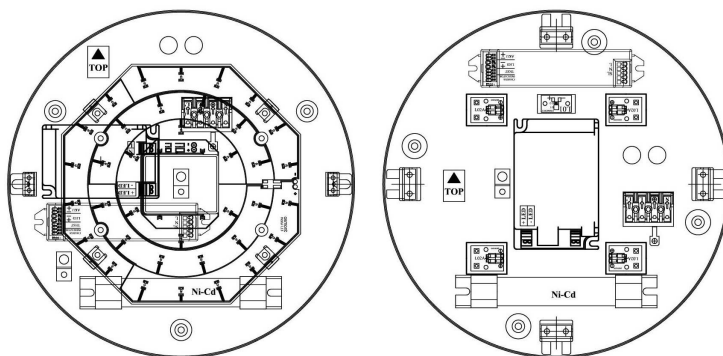
SVÍTLIDLA PRO NOUZOVÉ OSVĚTLENÍ S NOUZOVÝM MODULEM O VÝKONU 1W.

SVÍTLIDLA JSOU URČENA PRO OSVĚTLOVÁNÍ PROSTORŮ S TEPLOTOU OKOLÍ 0-25°C.

POZOR!!!

Při manipulaci s LED modulem a přívodními kabely k LED module!

Nedotýkat se LED diod!



LED modul L12B, L13B, ...

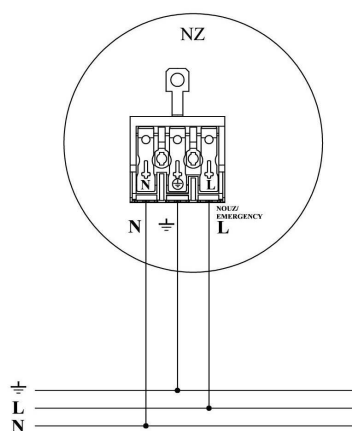
LED modul L02A

Instalace:

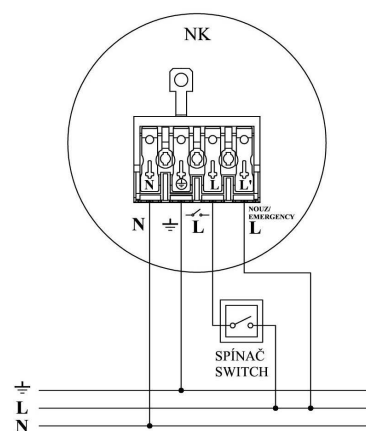
1. Sejměte stínítko od montury.
2. Zkontrolujte, zda je vypnut přívod elektrické energie.
3. LED modul vyjměte z držáků*.
4. Průchodkou v montuře protáhněte přívodní kabel a monturu připevňte šrouby ke stěně/stropu. V případě montáže na stěnu, monturu natočit tak, aby akumulátor Ni-Cd byl umístěn ve spodní části svítidla (viz obr.).
5. Připojte konektor k akumulátoru. **POZOR!** Při úplném vybití akumulátoru dochází ke snížení jeho životnosti.
6. Připojte přívodní vodiče do svorkovnice.
7. Označte na akumulátoru datum uvedení do provozu (pokud není štítek viditelný, použijte štítek přiložený ve svítidle).
8. LED modul vložte zpět do držáků v původní poloze a zacvakněte do držáků*.
9. Zapněte přívod elektrické energie.
10. Pomocí testovacího tlačítka otestujte správnou funkci svítidla.
11. Nasadte stínítko.

* Platí při instalaci svítidla s LED modulem L12B, L13B,...

Zapojení nouzového svítidla:



NZ – nouzové svítidlo



NK – nouzové kombinované svítidlo

Technická data:

- jmenovité napájecí napětí 220 – 240V, 50 / 60 Hz
- čas nouzového chodu 3 hodiny
- čas nabíjení akumulátoru 12h
- akumulátory jsou nabíjeny stálým proudem
- proces nabíjení akumulátoru a jeho správného zapojení je během síťového napětí signalizováno LED diodou
- do každého kontaktu svorkovnice lze připojit dva vodiče o průřezu 1,5 mm²

UPOZORNĚNÍ!!!

- **světelný zdroj je nevyměnitelný**
- **akumulátor ve svítidle je vyměnitelný a musí být nahrazen pouze akumulátorem stejného typu nebo parametrů**
- k zajištění bezchybné práce nouzových svítidel se doporučuje po **čtyřech letech** používání vyměnit akumulátor
- akumulátor je taktéž nutno vyměnit pokud svítidlo již nedodržuje požadavky jmenovité doby trvání provozu
- svítidlo smí na elektrickou síť připojovat pouze osoba s odpovídající kvalifikací dle platné vyhlášky o odborné způsobilosti v elektrotechnice
- při nedodržení montážního návodu výrobce neručí za případně vzniklé škody
- svítidlo nevyžaduje žádnou zvláštní údržbu. Při znečištění stínítka použijeme vlažnou vodu s přídavkem čistícího saponátového prostředku.

Elektrická instalace a bezpečnost:

Obecně je nutno dbát platných norem EU. Při jakékoliv revizní či servisní činnosti je nutno svítidlo odpojit od elektrické sítě. Práce smí provádět pouze pracovník s odbornou kvalifikací.